



Eberspächer

Hochdruck Hydraulik • High-pressure hydraulics

Leichtbau-Hochlast-Flachzylinder



630 bar

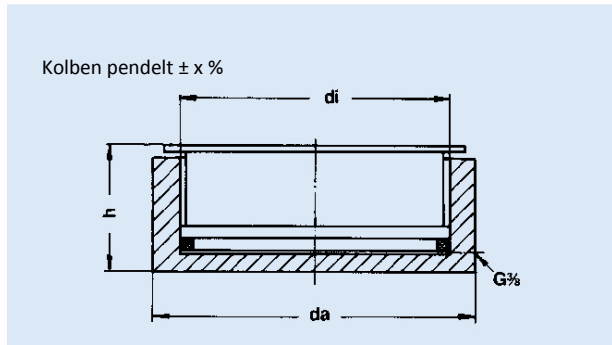
60 – 1000 t

50 mm Hub

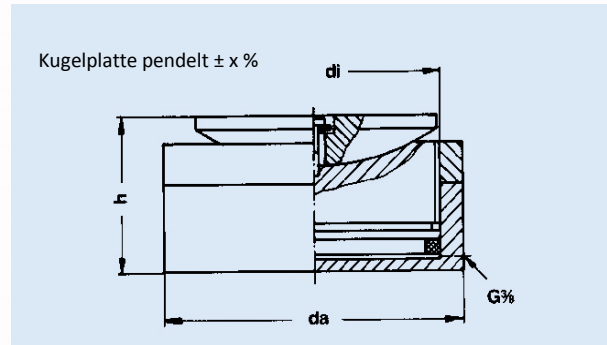
**Mietservice: Hydro-Stellring-
Zylinder, Flachzylinder,
Pumpen usw.**

Wir sind Ihr kompetenter Partner, wenn es um schwere Last geht.

Baureihe ZE mit Pendelkolben



Baureihe ZERK mit Stellring und Kugelplatte



Baureihe ZE mit Pendelkolben

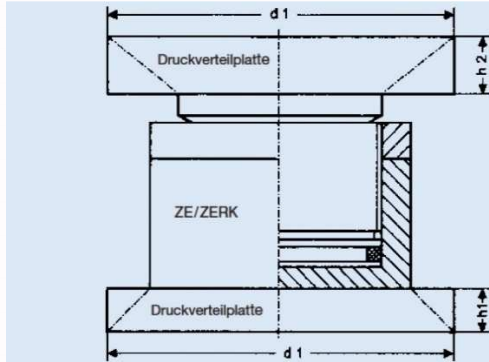
Zulässige Querkraft 3 % der nominalen Hublast

Geräte-Nr. ZE	Hublast t	A cm ²	di mm	da mm	X %	h mm	G kg	Ölvol. Ltr.
ZE 678.1	60	95	110	150	4	100	10	0,5
ZE 669.2	100	154	140	185	4	102	15	0,9
ZE 683.1	125	201	160	200	4	104	17	1
ZE 670.1	160	254	180	220	4	106	20	1,25
ZE 684.2	200	314	200	240	4	107	24	1,6
ZE 671.1	240	380	220	263	4	107	28	2
ZE 672.2	310	491	250	308	4	110	42	2,5
ZE 673.1	390	616	280	344	4	111	51	3,2
ZE 674.1	500	804	320	393	3	113	69	4
ZE 675.2	640	1018	360	443	3	117	92	5
ZE 676.2	790	1257	400	492	3	121	117	6,3
ZE 677.2	1000	1590	450	553	3	125	158	8

Baureihe ZERK mit Stellring und Kugelplatte

Zulässige Querkraft 2 – 4 % der nominalen Hublast, je nach Hub

Geräte-Nr. ZERK	Hublast t	A cm ²	di mm	da mm	X %	h mm	G kg	Ölvol. Ltr.
ZERK 678.1	60	95	110	150	5	132	17	0,5
ZERK 669.3	100	154	140	185	5	136	26	0,9
ZERK 683.4	125	201	160	200	5	143	32	1
ZERK 670.3	160	254	180	220	5	148	40	1,25
ZERK 684.5	200	314	200	240	5	155	50	1,6
ZERK 671.5	240	380	220	263	5	159	61	2
ZERK 672.3	310	491	250	308	4	172	91	2,5
ZERK 673.7	390	616	280	344	4	178	126	3,2
ZERK 674.10	500	804	320	393	3	192	177	4
ZERK 675.6	640	1018	360	443	3	201	236	5
ZERK 676.9	790	1257	400	492	3	222	321	6,3
ZERK 677.3	1000	1590	450	553	2	256	471	8

Druckverteillplatten: Beispiel $p = 35 \text{ MN / m}^2$ (350 kp / cm^2)

Die Krafteinleitung gegen Beton ist statisch nachzuweisen.

Geräte-Nr ZE/ZERK	d1 mm	h1 mm	h2 mm
678	148	min. 10	19
669	191	min. 10	26
683	213	min. 10	27
670	241	11	31
684	270	14	35
671	296	15	38
672	336	17	43
673	377	20	49
674	427	22	54
675	483	24	62
676	536	26	68
677	603	30	77

Allgemeines zur Anwendung

Aufbau

Extrem niedrige Hydraulikzylinder. Die Zylinderböden sind sehr dünn und müssen abgestützt werden.

Anwendung

Zum Anheben und Drücken von Bauwerken, Konstruktionen und Maschinen. Vorzugsweise zur Justierung bei der Montage, zur Korrektur von Setzungserscheinungen und zum Austausch von

Einschränkung der Anwendung

Bei Verwendung an Betonteilen muss der hydraulische Arbeitsdruck so niedrig gehalten werden, dass er der zulässigen spezifischen Flächenpressung am Beton entspricht. Durch entsprechende Druckverteillplatten z. B. aus Aluminium oder Stahl kann eine Verbesserung erzielt werden, allerdings erhöht sich dabei die Bauhöhe.

Bei Verwendung an Stahlteilen müssen die benachbarten Konstruktionsteile biegesteif ausgeführt werden, weil der Zylinder wegen des dünnen Bodens die Belastung durch den inneren hydraulischen Druck nicht selbst ausgleichen kann.

Biegemomente und exzentrische Belastungen des Kolbens werden nur im geringen Umfang übertragen.

Sonderausstattung

- Auf Wunsch mit Sicherheitsventil oder mit PTFE-Gleitlager
- Mit Korrosionsschutz für Dauereinbau
- Mit Abnahmezeugnis
- Flachzylinder sind bis 1000 bar Betriebsdruck lieferbar
- Andere Hübe auf Wunsch

Antrieb

Hand- und Motorpumpenaggregate, Verteilerventile, Schlauchleitungen, Kupplungen usw. nach unseren Datenblättern. Absaugpumpe zum hydraulischen Rückzug des Kolbens ohne Last. Mengenteiler zum synchronen Heben und Senken ungleich belasteter Zylinder.

Alternative Baureihen

Kompakt-Baureihe 630 bar mit geführttem Kolben und Hubanschlag, siehe Datenblatt ZE 085. Hydro-Flachzylinder 160 bzw. 400 bar, siehe Datenblatt ZE 078.



Hydro-Handpumpen

Fördermenge bis stufenlos einstellbar bis 700 bar
Eingebaut: Druckbegrenzungsventil, Ablassventil
Und Manometer
Zusatz auf Wunsch: Umschaltventile
Datenblatt AV 018



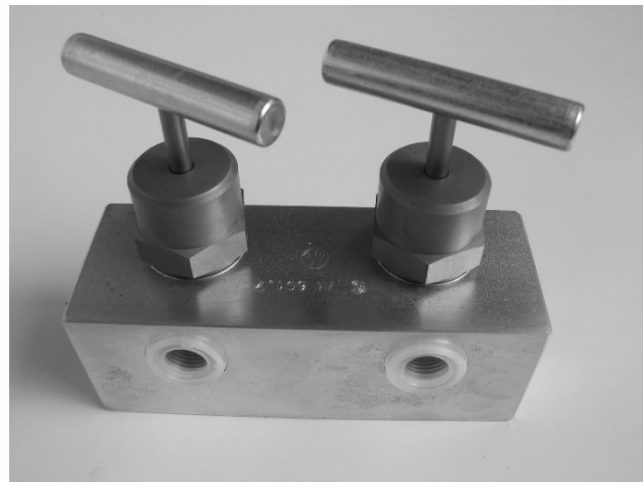
Hydro-Klein-Aggregate

In Kompaktbauweise
Mit oder ohne Hand- oder Elektrosteuerung,
bis 1000 bar, bis 7,5 kW
Datenblatt AV 017



Absaugpumpe

Zum Einfahren des Kolbens einfachwirkender
Zylinder ohne Auflast



Hydro-Ventilbatterien

Für Verteilerleitungen
Beliebige Anzahl koppelbar
Datenblatt VM 064

