

# **Eberspächer Hochdruck Hydraulik**

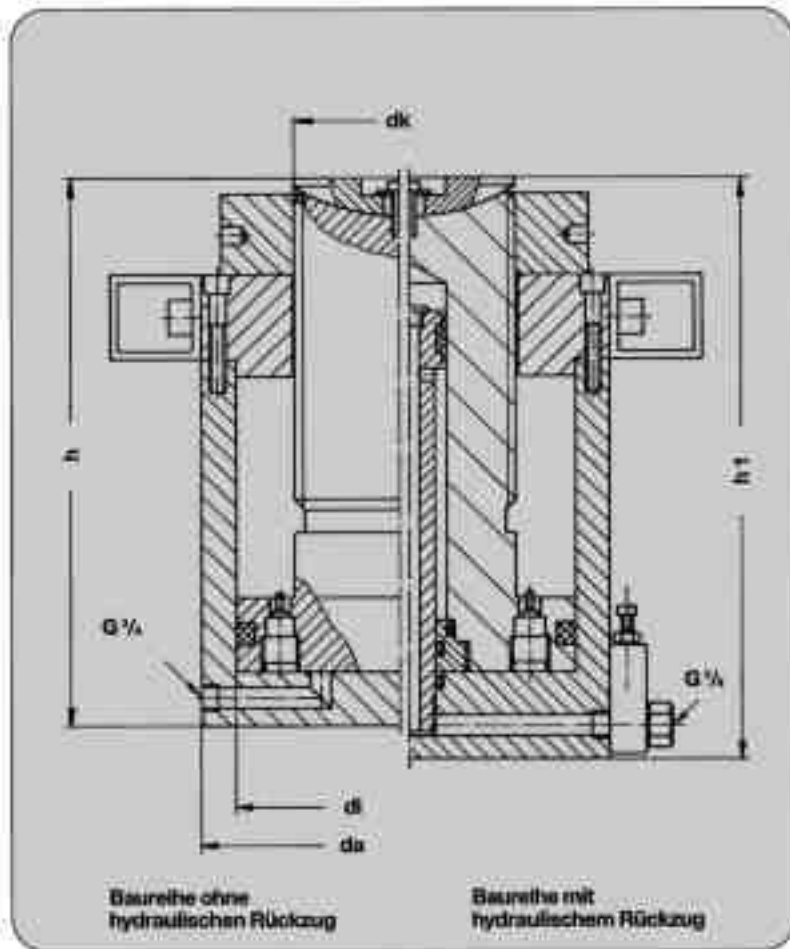
## **Stelling-Kompakt-Zylinder**



**630 bar  
100 – 1000 t  
160 mm Hub**

**Mietservice:** Hydro-Stelling-  
Zylinder, Flachzylinder,  
Pumpen usw.

# Stelling-Kompakt-Zylinder



630 bar  
 Hub 160 mm  
 Kugelplatte pendelt  $\pm 5\%$   
 zul. Querkraft 8 % über den gesamten Hub

Kompakt-Baureihe – durch Verwendung von Vergütungsstahl geringes Gewicht und günstige Abmessungen.  
 Kolben geführt mit Hubanschlag, spezielle Konstruktion ermöglicht erhöhte Querkraftübertragung.

Besonders geeignet bei engen und schwierigen Einbauverhältnissen, z. B. auf Brückene Pfeilern, in Maschinenfundamenten, bei Stahlbaumontagen usw.

Entsprechend den zulässigen Pressungen sind eventuell Druckverteiplatten vorzusehen.

Für den Antrieb der Zylinder liefern wir Hydro-Handaggregate oder Hydro-Elektroaggregate, Verteilerventile, Rohr- und Schlauchleitungen.

Mit Hilfe einer Absaugpumpe kann der Kolben ohne Last hydraulisch eingefahren werden.

Baureihe ohne hydraulischen Rückzug					beide Baureihen			Baureihe mit hydraulischem Rückzug				
Geräte Nr.	Hublast t	A cm <sup>2</sup>	h mm	G kg	di mm	da mm	dk mm	Geräte Nr.	Hublast t	A 1 cm <sup>2</sup>	h 2 mm	G 1 kg
ZE 7148	100	154	345	53	140	185	80	–	–	–	–	–
ZE 7149	160	254	365	85	180	221	110	ZE 7149.3	150	244	397	92
ZE 7150	200	314	372	109	200	246	125	ZE 7150.3	190	304	401	117
ZE 7151	240	380	377	138	220	270	140	ZE 7151.3	230	370	403	149
ZE 7152	310	491	399	190	250	307	180	ZE 7152.3	295	471	428	204
ZE 7153	390	616	410	240	280	338	200	ZE 7153.3	375	596	439	256
ZE 7154	500	804	432	349	320	393	220	ZE 7154.3	485	784	452	359
ZE 7155	640	1018	466	452	360	442	280	ZE 7155.3	625	998	484	470
ZE 7156	790	1257	484	623	400	490	320	ZE 7156.3	775	1237	496	637
ZE 7157	1000	1590	530	876	450	552	360	ZE 7157.3	985	1570	532	886



**Eberspächer GmbH**  
**Hochdruck Hydraulik**

D-73219 Kirchheim/Teck · Postfach 1125 · Deutschland  
 Telefon (07021) 95060-0 · Telefax (07021) 9506050 · [www.eberspaecher.org](http://www.eberspaecher.org)