



Eberspächer Hochdruck Hydraulik

Leichtbau-Stellring-Zylinder



**630 bar
80 – 1000 t
100 – 315 mm Hub**

**Mietservice: Hydro-Stellring-
Zylinder, Flachzylinder,
Pumpen usw.**

Leichtbau-Stellring-Zylinder

630 bar

Kugelplatte pendelt $\pm 5\%$

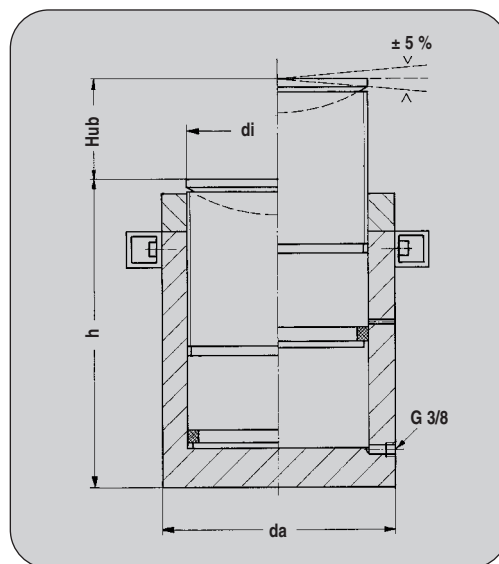
zul. Querkraft 3 – 6%, je nach Hub

Zylinder aus Vergütungsstahl. Stellringgewinde 45° ähnlich DIN 2781. Standardbauart mit unverlierbarer Kugelplatte. Zylinderbohrung hartverchromt. Hochdruck- und kältefeste Dichtung. Kompakte Bauweise, deshalb besonders geeignet bei engen und schwierigen Einbauverhältnissen. Durch Verwendung von Vergütungsstahl und höheren Betriebsdruck wesentliche Gewichtsersparnis.

Entsprechend den zulässigen Pressungen sind evtl. Druckverteilplatten vorzusehen.

Für den Antrieb der Zylinder liefern wir Hydro-Aggregate, Verteilerventile, Schlauch- und Rohrleitungen.

Eine Absaugpumpe ermöglicht den hydraulischen Rückzug des Kolbens ohne Last.



Geräte Nr.	ZE 7116	ZE 7117	ZE 7118	ZE 7119	ZE 7120	ZE 7121	ZE 7122	ZE 7123	ZE 7124	ZE 7125	ZE 7126	ZE 7127	
Last t	80	100	125	160	200	240	310	390	500	640	790	1000	
Kolben- \varnothing di mm	125	140	160	180	200	220	250	280	320	360	400	450	
Kolbenfl. Ai cm ²	123	154	201	254	314	380	491	616	804	1019	1257	1590	
Außen- \varnothing da mm	165	180	200	226	251	270	305	344	393	442	491	552	
Anschluss- gewinde	G 3/8	G 3/8	G 3/8	G 3/8	G 3/8	G 3/8	G 3/8	G 3/8	G 3/8	G 3/8	G 3/8	G 3/8	
Hub mm	h	233	242	257	270	279	291	323	347	381	409	442	519
	G	39	47	63	79	99	129	186	233	352	492	658	974
160	h	299	308	324	338	351	364	397	419	454	482	517	596
	G	50	61	79	100	125	145	227	302	421	582	807	1100
250	h	418	427	447	463	484	505	538	560	596	645	682	763
	G	69	84	110	137	173	222	312	410	554	781	1021	1437
315	h	517	532	556	573	602	631	661	680	727	788	827	910
	G	85	105	137	169	216	277	384	498	677	954	1240	1752

h Bauhöhe in mm

G Gewicht in kg

Für Stellringzylinder mit größerem Hub siehe Datenblatt ZE 071.



Eberspächer GmbH
Hochdruck Hydraulik

D-73219 Kirchheim/Teck · Postfach 1125 · Deutschland

Telefon (07021) 95060-0 · Telefax (07021) 9506050 · www.eberspaecher.org