



Eberspächer

Hochdruck Hydraulik • High-pressure hydraulics

Leichtbau-Hochlast-Flachzylinder



630 bar

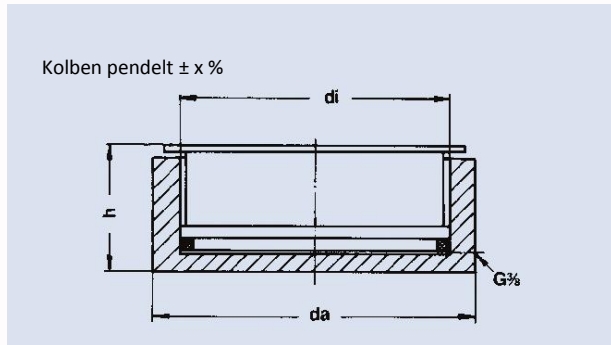
60 – 1000 t

50 mm Hub

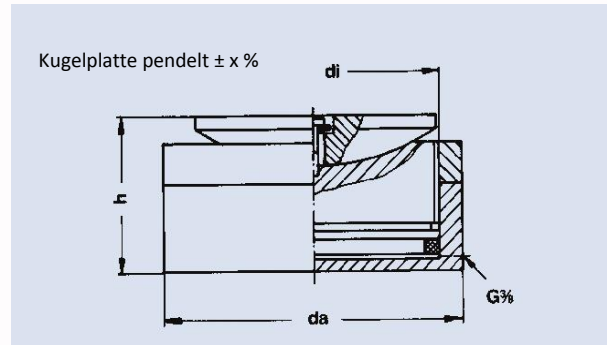
**Mietservice: Hydro-Stellring-
Zylinder, Flachzylinder,
Pumpen usw.**

Wir sind Ihr kompetenter Partner, wenn es um schwere Last geht.

Baureihe ZE mit Pendelkolben



Baureihe ZERK mit Stellring und Kugelplatte



Baureihe ZE mit Pendelkolben

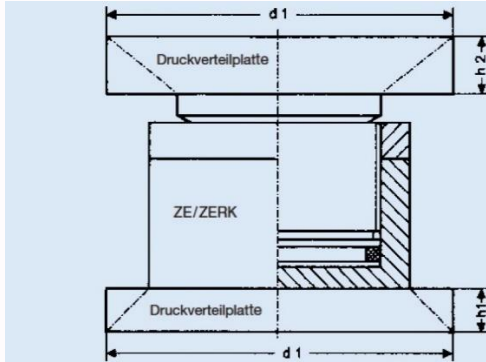
Zulässige Querkraft 3 % der nominalen Hublast

| Geräte-Nr. ZE | Hublast t | A cm ² | di mm | da mm | X % | h mm | G kg | Ölvol. Ltr. |
|------------------|--------------|----------------------|----------|----------|--------|---------|---------|----------------|
| ZE 678.1 | 60 | 95 | 110 | 150 | 4 | 100 | 10 | 0,5 |
| ZE 669.2 | 100 | 154 | 140 | 185 | 4 | 102 | 15 | 0,9 |
| ZE 683.1 | 125 | 201 | 160 | 200 | 4 | 104 | 17 | 1 |
| ZE 670.1 | 160 | 254 | 180 | 220 | 4 | 106 | 20 | 1,25 |
| ZE 684.2 | 200 | 314 | 200 | 240 | 4 | 107 | 24 | 1,6 |
| ZE 671.1 | 240 | 380 | 220 | 263 | 4 | 107 | 28 | 2 |
| ZE 672.2 | 310 | 491 | 250 | 308 | 4 | 110 | 42 | 2,5 |
| ZE 673.1 | 390 | 616 | 280 | 344 | 4 | 111 | 51 | 3,2 |
| ZE 674.1 | 500 | 804 | 320 | 393 | 3 | 113 | 69 | 4 |
| ZE 675.2 | 640 | 1018 | 360 | 443 | 3 | 117 | 92 | 5 |
| ZE 676.2 | 790 | 1257 | 400 | 492 | 3 | 121 | 117 | 6,3 |
| ZE 677.2 | 1000 | 1590 | 450 | 553 | 3 | 125 | 158 | 8 |

Baureihe ZERK mit Stellring und Kugelplatte

Zulässige Querkraft 2 – 4 % der nominalen Hublast, je nach Hub

| Geräte-Nr. ZERK | Hublast t | A cm ² | di mm | da mm | X % | h mm | G kg | Ölvol. Ltr. |
|--------------------|--------------|----------------------|----------|----------|--------|---------|---------|----------------|
| ZERK 678.1 | 60 | 95 | 110 | 150 | 5 | 132 | 17 | 0,5 |
| ZERK 669.3 | 100 | 154 | 140 | 185 | 5 | 136 | 26 | 0,9 |
| ZERK 683.4 | 125 | 201 | 160 | 200 | 5 | 143 | 32 | 1 |
| ZERK 670.3 | 160 | 254 | 180 | 220 | 5 | 148 | 40 | 1,25 |
| ZERK 684.5 | 200 | 314 | 200 | 240 | 5 | 155 | 50 | 1,6 |
| ZERK 671.5 | 240 | 380 | 220 | 263 | 5 | 159 | 61 | 2 |
| ZERK 672.3 | 310 | 491 | 250 | 308 | 4 | 172 | 91 | 2,5 |
| ZERK 673.7 | 390 | 616 | 280 | 344 | 4 | 178 | 126 | 3,2 |
| ZERK 674.10 | 500 | 804 | 320 | 393 | 3 | 192 | 177 | 4 |
| ZERK 675.6 | 640 | 1018 | 360 | 443 | 3 | 201 | 236 | 5 |
| ZERK 676.9 | 790 | 1257 | 400 | 492 | 3 | 222 | 321 | 6,3 |
| ZERK 677.3 | 1000 | 1590 | 450 | 553 | 2 | 256 | 471 | 8 |

Druckverteiplatten: Beispiel $p = 35 \text{ MN / m}^2$ (350 kp / cm^2)

Die Krafteinleitung gegen Beton ist statisch nachzuweisen.

| Geräte-Nr ZE/ZERK | d1 mm | h1 mm | h2 mm |
|----------------------|----------|----------|----------|
| 678 | 148 | min. 10 | 19 |
| 669 | 191 | min. 10 | 26 |
| 683 | 213 | min. 10 | 27 |
| 670 | 241 | 11 | 31 |
| 684 | 270 | 14 | 35 |
| 671 | 296 | 15 | 38 |
| 672 | 336 | 17 | 43 |
| 673 | 377 | 20 | 49 |
| 674 | 427 | 22 | 54 |
| 675 | 483 | 24 | 62 |
| 676 | 536 | 26 | 68 |
| 677 | 603 | 30 | 77 |

Allgemeines zur Anwendung

Aufbau

Extrem niedrige Hydraulikzylinder. Die Zylinderböden sind sehr dünn und müssen abgestützt werden.

Anwendung

Zum Anheben und Drücken von Bauwerken, Konstruktionen und Maschinen. Vorzugsweise zur Justierung bei der Montage, zur Korrektur von Setzungserscheinungen und zum Austausch von Lagerelementen.

Einschränkung der Anwendung

Bei Verwendung an Betonteilen muss der hydraulische Arbeitsdruck so niedrig gehalten werden, dass er der zulässigen spezifischen Flächenpressung am Beton entspricht. Durch entsprechende Druckverteiplatten z. B. aus Aluminium oder Stahl kann eine Verbesserung erzielt werden, allerdings erhöht sich dabei die Bauhöhe.

Bei Verwendung an Stahlteilen müssen die benachbarten Konstruktionsteile biegesteif ausgeführt werden, weil der Zylinder wegen des dünnen Bodens die Belastung durch den inneren hydraulischen Druck nicht selbst ausgleichen kann.

Biegemomente und exzentrische Belastungen des Kolbens werden nur im geringen Umfang übertragen.

Sonderausstattung

- Auf Wunsch mit Sicherheitsventil oder mit PTFE-Gleitlager
- Mit Korrosionsschutz für Dauereinbau
- Mit Abnahmezeugnis
- Flachzylinder sind bis 1000 bar Betriebsdruck Lieferbar
- Andere Hübe auf Wunsch

Antrieb

Hand- und Motorpumpenaggregate, Verteilerventile, Schlauchleitungen, Kupplungen usw. nach unseren Datenblättern. Absaugpumpe zum hydraulischen Rückzug des Kolbens ohne Last. Mengenteiler zum synchronen Heben und Senken ungleich belasteter Zylinder.

Alternative Baureihen

Kompakt-Baureihe 630 bar mit geführttem Kolben und Hubanschlag, siehe Datenblatt ZE 085. Hydro-Flachzylinder 160 bzw. 400 bar, siehe Datenblatt ZE 078.



Hydro-Handpumpen

Fördermenge bis stufenlos einstellbar bis 700 bar
Eingebaut: Druckbegrenzungsventil, Ablassventil
Und Manometer
Zusatz auf Wunsch: Umschaltventile



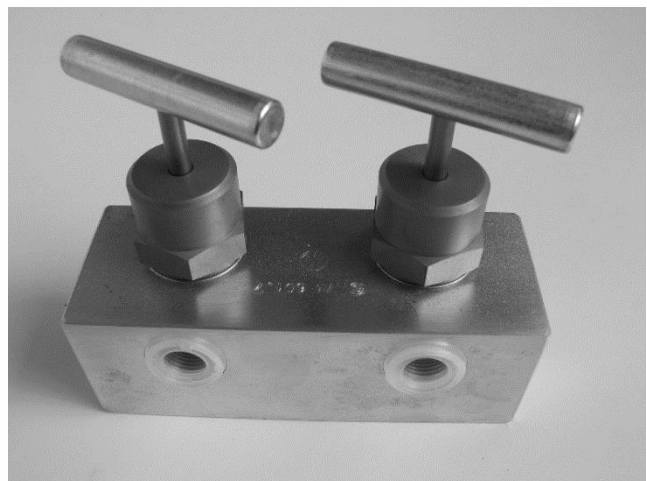
Hydro-Klein-Aggregate

In Kompaktbauweise
Mit oder ohne Hand- oder Elektrosteuerung,
bis 1000 bar, bis 7,5 kW



Absaugpumpe

Zum Einfahren des Kolbens einfachwirkender
Zylinder ohne Auflast



Hydro-Ventilbatterien

Für Verteilerleitungen
Beliebige Anzahl koppelbar

