



Eberspächer

Hochdruck Hydraulik • High-pressure hydraulics

Hydro-Taktschiebe-Anlage



Hublast bis 3800 t

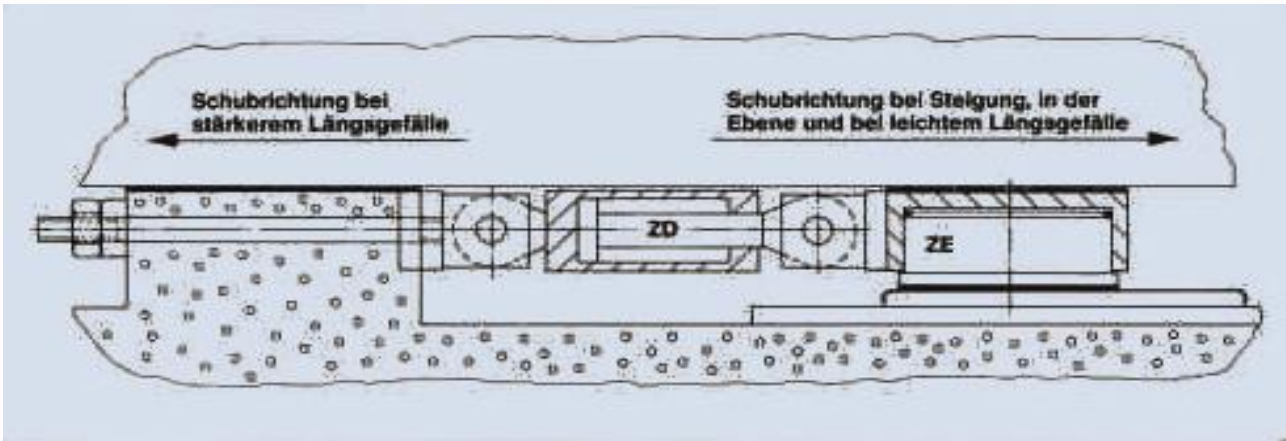
Schubkraft bis 12160 kN

Brückenlänge bis 2000 m

Pfeilerhöhe bis 90 m

Wir sind Ihr kompetenter Partner, wenn es um schwere Last geht.

Prinzip



Der Hubzylinder (ZE) hat auf der Oberseite gehärtete, geriffelte Stahlplatten, die es ermöglichen, quer zu einer Anpresskraft (V) eine Horizontalkraft (H) von $H = 0,5 V$ aufzubringen. (Entsprechende Versuche an der Universität Stuttgart haben ergeben, dass ein Durchrutschen erst bei $H = 0,7 V$ erfolgt.)

An der Unterseite des Hubzylinders befinden sich Teflonplatten, die als Gleitlager dienen. Der ganze Zylinder gleitet auf einer Bodenplatte, die mit einem polierten Gleitblech aus nichtrostendem Stahl überspannt ist. (Hinweis: Die gleiche Werkstoff-Kombination Teflon / polierter Edelstahl ist beim Verschub auch auf den einzelnen Pfeilern vorhanden. Der hierbei vorhandene Reibwert wird mit $\mu = 0,04$ berücksichtigt.)

Seitlich am Hubzylinder ist eine Zylinderaufnahme angeschraubt, in die an allseitig bewegten Gelenklagern zwei oder drei Schubzylinder (ZD) eingehängt sind. Die beiden Schubzylinder stützen sich über gleichartige Gelenklager und Zylinderaufnahmen an einer Rückwand (Widerlager) ab. Die Befestigung der Zylinderaufnahmen ist zug- und druckfest.

Für den Einbau der Verschubanlage muss eine Aussparung entsprechend der Einbauzeichnung vorhanden sein. Die Bodenplatte muss möglichst genau planparallel zur Unterseite des Überbaus in ein Mörtelbett gesetzt werden. Man kann annehmen, dass die Reibung zwischen Mörtelbett und Bodenplatte größer ist als zwischen Teflon und Edelstahl.

In der Schubachse werden im Widerlager Stahlrohre als verlorene Schalung eingebaut.

Verschiebevorgang: Bei eingefahrenem Schubzylinder wird durch Betätigen der Hydrosteuerung der Hubzylinder bis zur vorgesehenen Hubkraft oder bis zum vorgesehenen Hubweg ausgefahren. Hierbei kann man die Hubkraft am Manometer oder durch ein Druckbegrenzungsventil überwachen. Der Hubweg kann durch eine elektrohydraulische Hubabschaltung begrenzt werden. Anschließend werden die Schubzylinder bei angepresstem Hubzylinder ausgefahren. Nach vollendetem Hub wird der Hubzylinder abgelassen und die Schubzylinder werden wieder zurückgezogen.

Einbaulage: Es sind 2 Einbaulagen möglich.

1. Bei Steigung, in der Ebene und bei leichtem Längsgefälle:

Hierbei ist der Hubzylinder, in Schubrichtung gesehen, vor den Schubzylindern eingebaut. Auch bei geringen Längsgefällen muss mit Schubkräften gerechnet werden. Zusätzlich kann in dieser Einbaulage mit der halben Schubkraft gebremst werden.

2. Bei stärkerem Längsgefälle:

Hierbei wird der Hubzylinder, in Schubrichtung gesehen, hinter den Schubzylindern eingebaut. Diese können dann mit der vollen Kolbenfläche bremsen und wirken bei positiven Schubkräften als Zugzylinder mit der halben Kolbenfläche.

Für die Bremsfunktion der Zylinder ist das Bremsventil notwendig. Zum Halten des Überbaus bei abgelassenem Hubzylinder wird evtl. ein Bremssattel benötigt.

Die Steuerleitung zum Ausschalten der Pumpe kann durch ein entsprechendes Verlängerungskabel über sämtliche Pfeiler geführt werden, sodass von sämtlichen Stellen im Notfall die Anlage sofort stillgesetzt werden kann.

Hydro-Taktschiebe-Anlage

Auslegung

Erforderliche Schubkraft $F \text{ (kN)} = G \text{ (t)} \cdot (0,04 + \frac{\text{Steigung}}{\text{Gefälle}}) \cdot 10$

Beispiel: Hohlkastenbrücke $A = 8,2 \text{ m}^2$; $L = 380 \text{ m}$; $\text{Gewicht} / \text{m}^3 = 2,5 \text{ t}$; $\text{Gefälle} = 1,7\%$
 $F = 8,2 \cdot 380 \cdot 2,5 (0,04 - 0,017) \cdot 10 = 1791 \text{ kN}$

Erforderliche Last zur Erzeugung der Reibung $G1 = F/5 = 1791/5 = 358 \text{ t}$

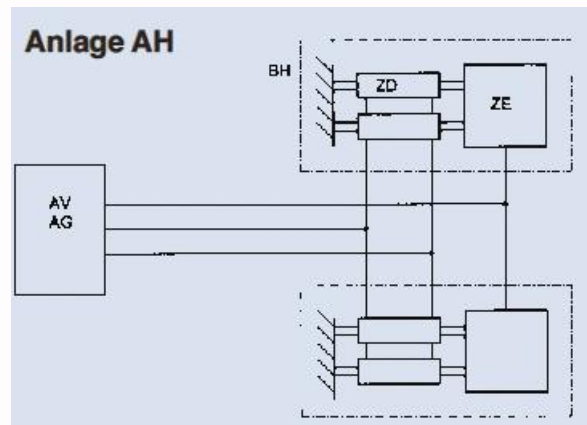
(Außerdem muss die Hubkraft ausreichen, um den Überbau vom Absetzblock abzuheben. Diese Kraft ergibt sich aus der Statik.)

Die Auswahl

Die Leistungen der nachfolgend aufgeführten Standardanlagen AH 123, AH 124, und AH 317 reichen für übliche Brückenbauwerke. Wir projektieren und liefern auch Sonderanlagen für größere Hub- und Schubkräfte und Mehrfachanlagen für Parallelbetrieb. Für Betriebszustände mit ungenügender Auflast sind Hilfszugstangen und Zusatz-Zugzylinder möglich. Lassen Sie sich bitte beraten.

Hinweis:

Zu einer kompletten Anlage gehören zwei Hub-Schiebe-Elemente, ein Hydro-Antriebsaggregat und eine Hydro-Steueranlage.



Anlage				Hub-Schiebe-Element			Hydro-Antriebs-Aggregat					
AH	Hub-last t	Schub-kraft kN	Brems-kraft kN	BH	Hub-last t	Schubkraft kN	AV	AG	Q l/min	p bar	v* m/h	P kW
124	1000	4060	2100	16	500	2 x 1015	478	243	32	400	10	22
123	1570	6080	2860	15	785	2 x 1520	479	243	40	400	9	30
317	2200	9120	4290	89	1100	3 x 1520	475	243	48	400	7	37
558	2200	12160	5720	148	1100	4 x 1520	480	243	64	400	7	45
190	2600	9120	4290	57	1300	3 x 1520	475	243	48	400	7	37
559	2600	12160	5720	149	1300	4 x 1520	480	243	64	400	7	45
645	3800	12160	5720	183	1900	4 x 1520	480	243	64	400	7	45

*Die eingebaute Eilgangschaltung ermöglicht bis zur halben Schubkraft die 1,5-fache Geschwindigkeit.



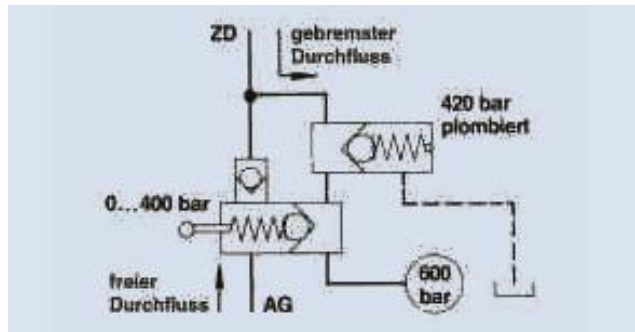
Pfeilerverschub-Anlage
Für hohe, schlanke Pfeiler



Hydro-Flachzylinder
Für Arbeiten auf dem Pfeiler



Elektrische Pfeiler-Überwachung
Für den Pfeilerkopf



Bremsventil VN
Stufenlose Einstellung und Ablesung des Bremszustandes bei Vers Schub im Gefälle



Hydro-Stellring-Zylinder
Für die Schalung



Schnabel-Hub-Vorrichtung
An den Vorbauschnabel angeschraubte hydraulische Hubelemente

